



Centro Nacional de Inteligência - Justiça Federal

Nota Técnica n. 18/2018

Brasília, 20 de novembro de 2018

Assunto: Operação Pente-Fino do INSS e os impactos no sistema de justiça.

Relatoras: Vânia Cardoso André de Moraes e Taís Schilling Ferraz

O Centro Nacional de Inteligência da Justiça Federal, nos termos do art. 2º, I, “c” e II, “c” e “d”, da Portaria CJF-POR-2017/00369, criado junto ao Centro de Estudos Judiciários do Conselho da Justiça Federal, vem apresentar Nota Técnica com fundamento nos seus objetivos institucionais consolidados na prevenção de conflitos, monitoramento das demandas e gestão dos precedentes.

1- RELATÓRIO

Trata-se de pedido de afetação de tema realizado pelos Centros Locais de Inteligência e por juízes federais¹ via *site* do Centro Nacional, a respeito do aumento exponencial das demandas previdenciárias em decorrência da chamada *operação pente-fino*, realizada pelo INSS. Referida atuação coordenada pela autarquia foi implementada após a edição da **Lei nº 13.457, de 26/6/2017**, a partir da adoção de diversas medidas administrativas, como, por exemplo, a Portaria Conjunta INSS/PGF n. 7, de 19/8/2016. A finalidade da

¹ JOÃO MIGUEL COELHO DOS ANJOS, MARCOS SILVA ROSA (TRF1), JOAO PAULO PIROPO DE ABREU (TRF1 e GILTON BATISTA BRITO (TRF3).

operação é a de revisar as aposentadorias por invalidez e auxílios-doença que não passavam pela revisão médica do INSS há mais de dois anos. Constatou-se, ainda, a adoção de um procedimento para suspensão que inclui a intimação por edital de milhares de segurados depois de não terem sido encontrados por meio do envio de correspondência. De acordo com informações oficiais, o governo prevê concluir o pente-fino no INSS, com corte de 20% nos auxílios-doença e aposentadoria por invalidez – até o momento 450.000 benefícios foram cortados – sendo que há **perspectiva de 1 milhão de benefícios** a serem cancelados.

2- JUSTIFICATIVA

Inicialmente foi editada a Medida Provisória nº 739, de 7/7/2017, inserindo parágrafos no art. 60 da Lei nº 8.213/1991 e fixando o prazo de 120 dias para a cessação de benefício de auxílio-doença na hipótese de o segurado não requerer a sua prorrogação. Posteriormente, foi editada a Medida Provisória nº 767, de 6/1/2017, com semelhante disciplina, que culminou sendo convertida na **Lei nº 13.457, de 26/6/2017, verbis:**

Art. 43. A aposentadoria por invalidez será devida a partir do dia imediato ao da cessação do auxílio-doença, ressalvado o disposto nos §§ 1º, 2º e 3º deste artigo.

[...]

§ 4º O segurado aposentado por invalidez poderá ser convocado a qualquer momento para avaliação das condições que ensejaram o afastamento ou a aposentadoria, concedida judicial ou administrativamente, observado o disposto no art. 101 desta Lei. (Incluído pela Lei nº 13.457, de 2017)

Art. 60. O auxílio-doença será devido ao segurado empregado a contar do décimo sexto dia do afastamento da atividade, e, no caso dos demais segurados, a contar da data do início da incapacidade e enquanto ele permanecer incapaz.

[...]

§ 8º Sempre que possível, o ato de concessão ou de reativação de auxílio-doença, judicial ou administrativo, deverá fixar o prazo estimado para a duração do benefício. (Incluído pela Lei nº 13.457, de 2017)

§ 9º Na ausência de fixação do prazo de que trata o § 8º deste artigo, o benefício cessará após o prazo de cento e vinte dias, contado da data de concessão ou de reativação do auxílio-doença, exceto se o segurado requerer a sua prorrogação perante o INSS, na forma do regulamento, observado o disposto no art. 62 desta Lei. (Incluído pela Lei nº 13.457, de 2017)

§ 10. O segurado em gozo de auxílio-doença, concedido judicial ou administrativamente, poderá ser convocado a qualquer momento para avaliação das condições que ensejaram sua concessão ou manutenção, observado o disposto no art. 101 desta Lei. (Incluído pela Lei nº 13.457, de 2017)

A partir dessa alteração legislativa e da edição da **PORTARIA INTERMINISTERIAL Nº 9 - MDSA/MF/MP DE 13/1/2017**, intensificou-se, com mutirão de peritos, a análise dos benefícios concedidos há mais de dois anos. No caso do auxílio-doença, foi convocado quem recebia o benefício e há mais de dois anos não passava pela revisão médica do INSS (benefícios recebidos administrativamente ou judicial). Também foram convocados os beneficiários da aposentadoria por invalidez, com menos de 60 anos de idade que estavam há dois anos ou mais sem realizar perícia.

Em decorrência da instituição do Bônus Especial de Desempenho Institucional por Perícia Médica em Benefícios por Incapacidade (BESP-PMBI), os peritos passaram a receber a quantia de R\$60,00 além dos seus vencimentos do cargo², por perícia médica extraordinária realizada nas agências da Previdência Social.

O corte está sendo feito inclusive em benefícios que foram concedidos judicialmente, sem que o Poder Judiciário seja informado, conforme Portaria Conjunta INSS/PGF n. 7, de 19/8/2016. Para o órgão, a medida garante a igualdade no tratamento de benefícios independentemente de sua origem, judicial ou administrativa, assim os peritos não consideraram as razões das concessões.

Para a compreensão do contexto e os objetivos institucionais do CNIF, é importante analisar o tema a partir dos seus diversos aspectos, quais sejam: a origem da operação pente-fino; o procedimento que vem sendo utilizado pelo

² Art. 3º Fica instituído, por até vinte e quatro meses, o Bônus Especial de Desempenho Institucional por Perícia Médica em Benefícios por Incapacidade (BESP-PMBI).

Art. 4º O BESP-PMBI será devido ao médico-perito do Instituto Nacional do Seguro Social (INSS) por perícia médica extraordinária realizada nas agências da Previdência Social, em relação a benefícios por incapacidade mantidos sem perícia pelo INSS há mais de dois anos, contados da data de publicação da Medida Provisória nº 767, de 6 de janeiro de 2017.

Parágrafo único. Para fins do disposto no **caput** deste artigo, perícia médica extraordinária será aquela realizada além da jornada de trabalho ordinária, representando acréscimo real à capacidade operacional regular de realização de perícias médicas pelo médico-perito e pela agência da Previdência Social.

Art. 5º O BESP-PMBI corresponderá ao valor de R\$ 60,00 (sessenta reais) por perícia realizada, na forma do art. 4º desta Lei. (Lei 13.457/2017)

INSS para a suspensão dos benefícios; e os impactos dessa atuação no Judiciário Federal.

2.1 ORIGEM DA OPERAÇÃO PENTE-FINO

Poderíamos apontar três aspectos relevantes para que a operação pente-fino fosse deflagrada. O primeiro é a simples constatação de que os benefícios devem ser revistos considerando a natureza temporária do auxílio-doença e da aposentadoria por invalidez e de previsão expressa da **Lei nº 13.457, de 26/6/2017**. O segundo, diz respeito ao fato de que o Governo Federal tem implementado diversas medidas nos últimos anos, a fim de reduzir a despesa da previdência social. E, por último, a constatação de que a ANMP (Associação Nacional dos Médicos Peritos da Previdência Social) apresentou projeto de 'mutirão de realização de perícias' após a instituição do Bônus Especial de Desempenho Institucional por Perícia Médica em Benefícios por Incapacidade (BESP-PMBI), previsto no art. 38 da Lei 13.457/2017, com a finalidade de revisar benefícios concedidos há mais de dois anos³. Importante esclarecer a legitimidade do mencionado mutirão, considerando a necessidade de realizar a revisão dos benefícios no período máximo de 2 anos, tempo de validade do BESP-PMBI, pois os peritos necessitariam trabalhar em turnos extras para dar vazão ao número de revisões.

2.2 PROCEDIMENTO ADOTADO PELO INSS E O DEVIDO PROCESSO LEGAL ADMINISTRATIVO.

Para compreensão do procedimento adotado pela autarquia para a revisão dos benefícios, analisaremos uma demanda coletiva ajuizada perante a Seção Judiciária do RS, AÇÃO CIVIL PÚBLICA Nº 5039999-67.2017.4.04.7100/RS, na qual foi deferida medida liminar, **com abrangência**

³ Informações disponíveis nos sites: < <http://www.brasil-economia-governo.org.br/2016/08/08/cumpra-se/>>
<<https://www.youtube.com/watch?v=IzHsAMw7ldo&feature=youtu.be&t=1h13m57s>>
<<http://www.brasil.gov.br/cidadania-e-justica/2017/07/revisao-de-auxilios-doenca-economiza-r-2-6-bilhoes>>
<<http://www.anmp.com.br/noticia/anmp-conclama-categoria-a-participar-do-bild>>.

nacional, determinando que o INSS se abstinhasse de cancelar/suspender, ou que reativassem os benefícios suspensos em virtude do Edital publicado no DOU em 1º de agosto de 2017. Referido Edital era composto por 55.152 benefícios, sendo que 46.330 segurados teriam seus benefícios suspensos em virtude de não terem mantido contato em tempo hábil.

O relatório acostado pelo INSS nos autos mencionados demonstrou que, até setembro daquele ano, dos 55.152 benefícios apenas 8.822 (16%) entraram em contato, sendo que destes apenas 2.233 teriam conseguido agendar perícia, enquanto outros 1.463 tentaram agendar e não conseguiram data. Portanto, no caso em análise, 40% de segurados que tentaram agendar a perícia, após a publicação do Edital, não conseguiram fazê-lo.

A intimação dos beneficiários por edital é uma providência corriqueira, quando não encontrados pessoalmente no curso de processos administrativos ou judicial, desde que esgotadas as medidas para localização e notificação individual dos interessados e observados os prazos de dilação mínimos. Ademais, a central deve comportar o afluxo de telefonemas, bem como o corpo de peritos existentes deve estar estruturado para realizar as perícias, de forma a oportunizar a análise cuidadosa da situação de saúde dos segurados. Além disso, é imprescindível que os dados dos segurados estejam atualizados no momento das intimações.

De acordo com as regras do pente-fino, o INSS envia carta para cada pessoa que precisa passar pela perícia. Depois de receber a carta, o beneficiário tem 5 dias úteis para agendar a perícia pelo 135. O mesmo prazo é dado ao notificado por edital.

Caso não agendado, o pagamento fica suspenso até o convocado regularizar sua situação. A partir da suspensão, o beneficiário tem 60 dias para marcar o exame. Se não procurar o INSS neste prazo, o benefício será cancelado.

Segundo o MDS, de agosto de 2016 até 30 de junho deste ano, foram realizadas 791,4 mil perícias no país, e cancelados 450,2 mil auxílios-doença ou aposentadorias por invalidez. Ou seja, 56,9% das perícias realizadas resultaram em cancelamento de benefício.

Novo Edital do INSS foi publicado no dia 20/7/2018, convocando para perícia 178,9 mil pessoas que recebem auxílio-doença ou aposentadoria por

invalidez. Todos deveriam agendar o exame até 13 de agosto pela Central de Atendimento da Previdência Social, 135. Quem não agendasse perícia até 13 de agosto teria o benefício bloqueado (suspenso) até regularizar a situação.

Neste contexto procedimental, considerando o aumento exponencial de demandas previdenciárias, várias questões precisam ser esclarecidas por este Centro Nacional de Inteligência, em busca de prevenção de conflitos como por exemplo:

- 1. Antes de iniciar a 'operação pente-fino' o INSS efetuou um recadastramento dos segurados, o que poderia ter sido realizado, inclusive, a partir da agência bancária de recebimento do benefício?**
- 2. Esse mutirão de perícias (realizadas aos milhares) oportuniza um tempo mínimo individual para a avaliação de saúde do segurado?**
- 3. A Central de Atendimento da Previdência Social, 135, possui estrutura para receber, em 5 dias esses milhares de ligações simultâneas?**
- 4. Houve preocupação em munir os médicos peritos com informações sobre as concessões judiciais dos benefícios e eventuais condicionamentos estabelecidos por decisões judiciais para a respectiva cessação?**
- 5. O INSS criou algum procedimento para permitir aos segurados que tiveram apenas 5 dias para marcar as perícias, fazerem exames com vistas a permitir a respectiva avaliação no momento da perícia da sua condição atual de saúde? Ou ficou a cargo do segurado fazer exames (pelo SUS????) para apresentá-los? A pergunta é especialmente relevante quando se trata de portadores de doenças ortopédicas, câncer, HIV, entre outras.**

Todos esses questionamentos e muitos outros são indispensáveis para que se possa compreender a extensão e observância das regras do devido processo legal administrativo, bem como o cumprimento dos objetivos constitucionais da Previdência Social.

2.3 IMPACTO NO SISTEMA JUDICIÁRIO FEDERAL⁴

Observou-se que a adoção de tais medidas tem trazido um aumento aproximado de 20% no ajuizamento demandas previdenciárias causando profundo impacto na atuação jurisdicional⁵, o que se pode observar de forma exemplificativa no quadro abaixo:

SEÇÃO JUDICIÁRIA	PERCENTUAL AUMENTO DEMANDAS PREVIDENCIÁRIAS 2016/2017	PERCENTUAL DE PROCEDÊNCIA
Belo Horizonte/TRF1R*	30%	49% - Procedentes 51% - Improcedentes
São Paulo/TRF2R	19,54%	
Natal/TRF5	20%	46%- Procedentes 54%-Improcedentes

* Pesquisa de dissertação de Mestrado da UFMG realizada por Silvia Xavier com uma amostra de 10% do acervo – 33.648 processos. Deste total 49% das sentenças são procedentes e 51% das sentenças improcedentes (Dados obtidos por meio de Convênio Interinstitucional (UFMG/JFMG).

O Governo ainda prevê concluir pente-fino no INSS, com corte de 20% nos auxílios-doença e aposentadoria por invalidez – até o momento 450.000 benefícios foram cortados – perspectiva de 1 milhão de benefícios a serem cancelados. Quando o programa se iniciou, eram 5,2 milhões de benefícios pagos⁶.


3- REUNIÃO TÉCNICA INSS, MPF, DPU e PERITOS

⁴ O impacto orçamentário é tratado na Nota Técnica n. 6/2018.

⁵ Dados obtidos a partir de relatórios enviados pelos Centros Locais de Inteligência de São Paulo/TRF3R, Belo Horizonte/ TRF1R e Natal/TRF5R.

⁶ Disponível no sítio <<https://g1.globo.com/politica/noticia/2018/07/28/governo-preve-concluir-pente-fino-no-inss-com-corte-de-quase-20-nos-auxilios-doenca-e-aposentadorias-por-invalidez.ghtml>>.

Foi realizada uma primeira ação estratégica do Centro Nacional de Inteligência consistente em **uma reunião técnica com representantes do INSS em Brasília, procuradores federais, Ministério Público Federal e Defensoria Pública da União tendo como finalidade** a abertura de um diálogo e a cooperação interinstitucional em busca de uma política adequada à solução dos conflitos resultantes da chamada ‘operação pente-fino’, com fundamento no art. 2º, I, al. *a, f e i*, da Portaria 369/2017. A seguir, a íntegra da ata da reunião realizada em 11/10/2018, no Conselho da Justiça Federal.

Memória de Reunião do Centro Nacional de Inteligência da Justiça Federal		
Identificação da Reunião		
Data: 11 de outubro de 2018	Local: Conselho da Justiça Federal	
Pauta		
1. Alta programada administrativa Lei n. 13.457/2017 – Operação pente-fino; 2. Pendências anteriores com o INSS (Reunião realizada em 26 junho/18 no STJ): 2.1 - Sugestão de inclusão de informações adicionais na Carta de Concessão/Memória de Cálculo dos Benefícios Previdenciários de Pensão por Morte Temporária de cônjuge ou companheiro(a), concedida na vigência da Lei n. 13.135/2015; 2.2 - Negativa de revisão do CNIS pelo INSS; 2.3 - Disponibilidade do acesso à plataforma SAT para a Justiça Federal.		
Participantes		
Nome	Órgãos Representados	
Jaqueline Mello	Secretária do CEJ/CJF	
Rita Helena dos Anjos	Assessora do CEJ/CJF	
JF Vânia Cardoso André de Moraes	TRF 1ª Região – Coordenadora do Cin	
JF Márcia Maria Nunes de Barros	TRF 2ª Região	
JF Taís Schilling Ferraz	TRF 4ª Região	
JF Daniel Marchionatti Barbosa	Juiz Auxiliar da Corregedoria	
Débora Duprat	Procuradora Federal – MPF	
Zélia Luiza Pierdona	Procuradora Regional Federal – MPF	
Márcia Eliza de Souza	Procuradora Federal	
Kaliane Wilma Cavalcante de Lira	Procuradora Federal	
Rachel Bezerra de Melo Barral	Procuradora Federal	
José Oliveira de Carvalho Neto	Técnico Seguro Social	
Vanessa Justino	Perito Médico	
Karina B. Santurbano de Teive e Argolo	INSS	
Darlan Wener Guedes Silva	INSS	
Kelly Eliane Benzak	INSS	
Alberto Alegre	INSS	
Eduardo Nunes de Queiroz	Defensor Público Federal	

Assuntos Tratados

A Juíza Federal Vânia Moraes abriu a reunião agradecendo a presença de todos e solicitando informações à Procuradora Márcia Eliza sobre as questões que já haviam sido discutidas em reunião anterior com o presidente do INSS (tópico 2 da pauta), em seguida apresentou a questão principal – alta programada administrativa, destacando as preocupações da Justiça Federal sobre o tema.

A Procuradora Márcia Eliza informou que os itens 2.1 e 2.2 estão em implementação no INSS, e o item 2.3 está em análise. Em seguida, em linhas gerais, informou como foi o procedimento da Operação Pente-Fino e passou a palavra aos técnicos do INSS, que detalharam todo o fluxo de trabalho adotado para a implementação do programa de revisão dos benefícios de auxílio-doença, concedidos há mais de dois anos, aí incluídos os beneficiários de aposentadoria por invalidez com menos de 60 anos de idade e que estavam há dois anos ou mais sem realizar perícia.

Foi dada a palavra para que todos os presentes se manifestassem e fizessem perguntas aos representantes do INSS, que esclareceram todas as dúvidas dos participantes, além de se dispuseram a permitir o acesso a todos os dados numéricos referentes a questão em discussão.

A reunião foi encerrada pela Juíza Federal Vânia, que considerou o primeiro passo para novas tratativas e alinhamento entre os órgãos.

Como encaminhamento da reunião foram acordadas as seguintes proposições:

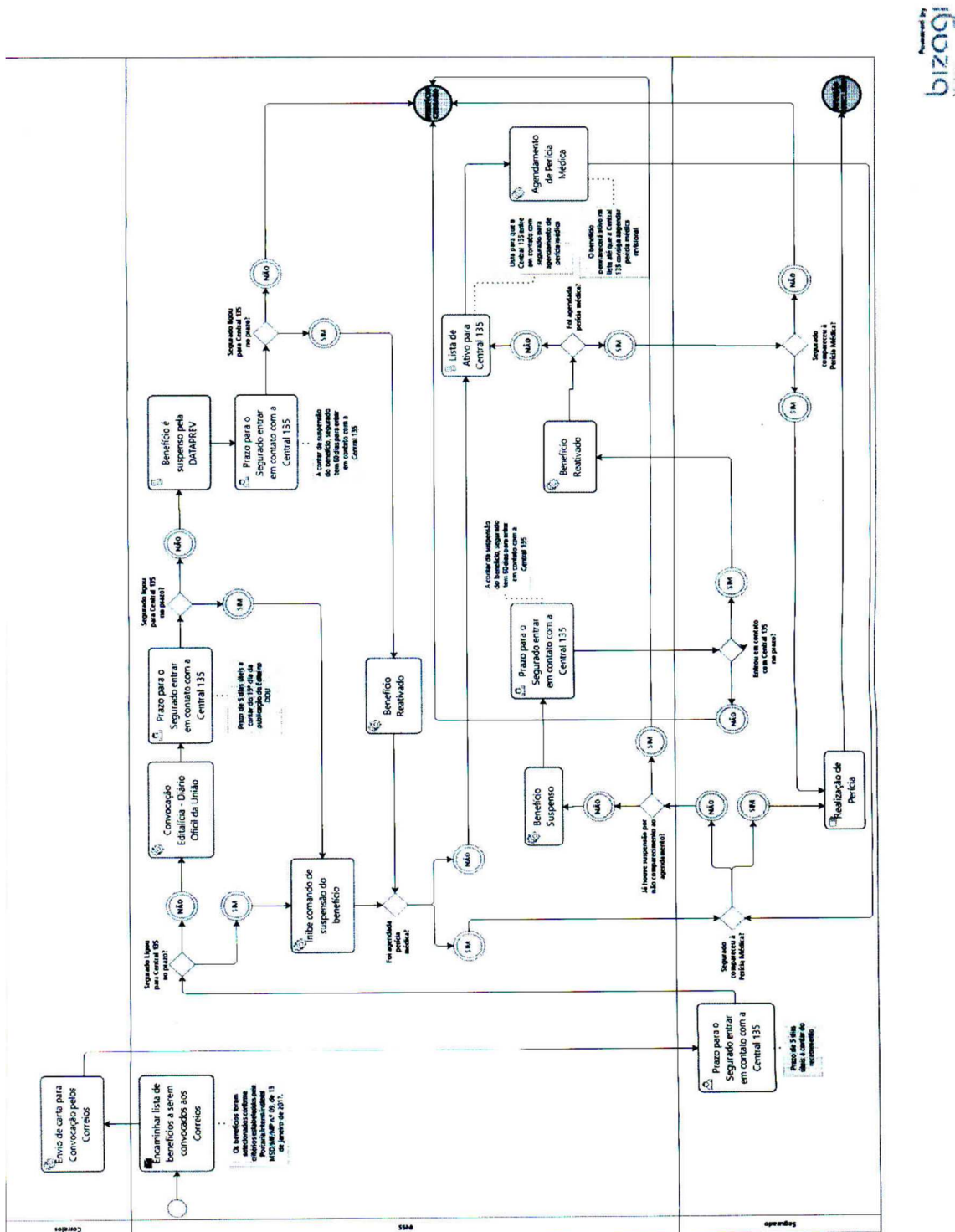
- 1 – A criação de um protocolo de alinhamento de perícias judiciais e administrativas;
- 2 – Que o INSS passe a utilizar o momento da “prova de vida” do segurado como momento de intimação;
- 3 – Que o INSS passe a orientar aos beneficiários que forem intimados a levarem para a nova perícia os documentos que comprovem a concessão judicial do benefício (quando for o caso);
- 4 – O INSS encaminhará o fluxo de trabalho por email ao Centro Nacional de Inteligência, para ampla divulgação aos juízes federais;
- 5 – Foi solicitado que seja realizada uma checagem do CPF dos beneficiários que entraram com ação judicial com a relação dos que foram intimados e/ou tiveram seus benefícios suspensos, para verificar o percentual de ações em relação ao total de intimados.

4. ESCLARECIMENTOS PRESTADOS PELO SETOR TÉCNICO DO INSS EM RELAÇÃO AO FLUXO DE TRABALHO DA OPERAÇÃO PENTE-FINO.

Foi esclarecido pelos integrantes do INSS que não houve um recadastramento prévio dos segurados para a realização da operação e que foi necessária a realização do mutirão em decorrência do período de dois anos previsto na Lei 13.457/2015. Foi esclarecido, ainda, que 92% dos segurados responderam as intimações (edital ou carta). Destacaram que, na hipótese de contato do segurado por meio do telefone 135, o benefício não é suspenso, mesmo não tendo sido marcada a perícia. Até o momento, 522.416 benefícios foram cessados, tendo sido reativado judicialmente um total de 30.730, alcançando um percentual de 5,88%. Restou esclarecido, ainda, que não houve cruzamento de informações em relação ao CID (Classificação Internacional de

Doenças). O cancelamento dos benefícios ocorreu porque a revisão constatou a suspensão da incapacidade ou porque os segurados não acudiram à convocação, não houve foco em apuração de fraudes.

Segue o organograma do fluxo de trabalho do INSS para a realização das revisões:



5- CONCLUSÕES

Essa etapa da operação 'pente-fino' praticamente foi finalizada, entretanto, outras revisões em massa podem vir a ocorrer. Nesse contexto, a partir dos estudos preliminares e da reunião técnica realizada oportunizou-se a abertura de um diálogo interinstitucional visando ao aprimoramento do devido processo legal administrativo e a oportunização de maiores informações ao Poder Judiciário o que redundará em diminuição de litígios futuros. Além disso, a adoção de algumas medidas interinstitucionais abaixo descritas garantirá aos segurados a efetividade dos seus direitos previdenciários com reflexos no aprimoramento dos serviços prestados à população, garantindo a sustentabilidade de todo o sistema de justiça. Segue o fluxo de trabalho adotado:

1. Que o INSS providencie a intimação da revisão por incapacidade e atualização de endereço no momento em que é realizada a prova de vida, como forma de assegurar a ciência do segurado e permitir um tempo razoável para a preparação (juntada de documentos, exames) à realização da perícia;
2. Que o INSS passe a orientar os beneficiários que forem intimados a levarem para a nova perícia os documentos que comprovem a concessão judicial do benefício (quando for o caso);
3. A interdependência entre o processo administrativo e judicial será oportunizada a partir da disponibilização da plataforma SABI, para que o juiz tenha acesso aos laudos periciais administrativos (da mesma forma que vem ocorrendo com o CNIS);
4. Construção de um protocolo de alinhamento das perícias judiciais e administrativas.