



JUSTIÇA FEDERAL  
Conselho da Justiça Federal

# TERMO DE REFERÊNCIA:

*Prestação de serviço de fornecimento e instalação de placas de acrílico antirreflexo com adesivo vinílico do Brasão de Armas da República.*



## TERMO DE REFERÊNCIA

### 1 – OBJETO

1.1 Aquisição e instalação de placas de acrílico antirreflexo com adesivo vinílico do Brasão de Armas da República, conforme locais, dimensões e especificações constantes nos anexos I, II e III desse Termo de Referência.

### 2 – JUSTIFICATIVAS / FINALIDADES

#### 2.1 JUSTIFICATIVA DA CONTRATAÇÃO:

Conforme determinação do Senhor Presidente do Conselho da Justiça Federal, que ordenou a utilização do Brasão da República, para sinalizar nos espaços do auditório do Conselho, na sala de sessões do Conselho, nas tribunas usadas pelo presidente em seus pronunciamentos, e na entrada do hall do auditório, como forma de instituir a imagem (Brasão de Armas).

2.2. Desta forma destacamos que, o distintivo do Brasão de Armas Nacionais, símbolo da República Federativa do Brasil, é usado como sinalizador de prédios, espaços públicos, auditórios, salas e tribunas, conforme preconiza a Lei 5.700/71, art. 26 inciso V, transcrito abaixo, e está taxativamente elencado na Constituição Federal/1988 em seu art. 13, §1º:

“É obrigatório o uso das Armas Nacionais;

V - Nos edifícios-sede dos poderes executivo, legislativo e judiciário dos Estados, Territórios e Distrito Federal;”

#### 2.3 JUSTIFICATIVA DO QUANTITATIVO:

Diante dos espaços elencados: a) Hall de entrada do auditório do CJF, piso térreo, b) Palco do auditório, c) sala de sessões do CJF, precisamente na bancada central, d) nas tribunas usadas pelo presidente serem distintos, faz-se necessário a instalação individualizada, para seguir padrões de tamanho e proporção, conforme os cenários onde serão instalados a insígnia, e em seus respectivos dispositivos, como forma de reforçar a identidade visual dos eventos, solenidades promovidas pelo CJF, e em cumprimento ao que determina a lei 5.700/71, art. 26, incisos I ao X.



### **3 – DETALHAMENTO / ESPECIFICAÇÕES TÉCNICAS / QUANTITATIVO e PARCELAMENTO DO OBJETO**

#### **3.1 DETALHAMENTO DO OBJETO:**

3.1.1 O detalhamento e especificações do objeto desse termo de referência encontram-se nos anexos I, II e III.

3.1.2 Quanto as Placas essas deverão ser novas e não serão aceitas placas reformadas, reaproveitadas, que apresentem defeitos de fabricação ou oriundas de qualquer processo similar.;

3.1.3 O serviço prestado, incluindo o material, deverá possuir garantia mínima 12 (doze) meses contados a partir da data de seu recebimento.

3.1.4 Quanto ao Brasão, a cor será dourada/ ouro, cuja prova de cor, bem como a impressão em adesivo vinílico deverão ser previamente aprovados pelo Setor de Planejamento Visual da ASCOM e pela área gestora do contrato, nos termos do item 3.2;

3.1.4.1 Recomenda-se o uso do desenho das Armas Nacionais na versão despojada das hachuras, dessa forma, obtém-se uma reprodução perfeita do símbolo que, mesmo quando sujeito a grandes reduções, preserva todos os seus detalhes essenciais.

3.1.5 A dimensão de cada placa acrílica consta detalhada no Anexo I e II desse Termo de Referência.

### **4 – MODALIDADE DE LICITAÇÃO / TIPO DE LICITAÇÃO / CRITÉRIO DE JULGAMENTO**

4.1 – O serviço a ser contratado se enquadra na classificação de serviço comum, conforme dispõe o inciso II do artigo 3º do Decreto n. 10.024/2019, pois seu padrão de desempenho e qualidade podem ser objetivamente definidos e a especificação é encontrada no mercado.

4.2 – A contratação pretendida poderá ser realizada mediante o procedimento de cotação eletrônica.

4.3 - Será declarada vencedora a empresa que apresentar a proposta de menor preço global do lote.



## **5 - ATESTADO DE CAPACIDADE TÉCNICA - OPERACIONAL**

5.1 - A licitante deverá apresentar um (1) ou mais Atestados de Capacidade Técnica emitidos por pessoas jurídicas de direito público ou privado, comprovando que prestou ou vem prestando serviços compatíveis com o objeto do presente Termo de Referência.

5.2 - Caso solicitado pela CONTRATANTE, a CONTRATADA deve disponibilizar todas as informações necessárias à comprovação da legitimidade dos atestados solicitados, apresentando, dentre outros documentos, cópia do contrato que deu suporte à contratação, endereço atual e local em que foram prestados os serviços.

5.3 - A exigência do atestado de capacidade técnica visa garantir qualidade mínima à contratação, em face da importância da correta prestação do serviço para o Conselho.

5.4 - A exigência de que a licitante comprove que tenha prestado ou esteja prestando serviço igual ou superior ao especificado não deve ser vista como restrição ao caráter competitivo do certame, mas sim como forma de se garantir a correta prestação do serviço, de modo a diminuir os riscos para que não haja quaisquer intercorrências durante a execução dos serviços propostos.

## **6 – ESTRATÉGIA DE FORNECIMENTO / PRAZO DE ENTREGA / ACEITE DA PROPOSTA**

6.1 - A prestação dos serviços dar-se-á de forma imediata e integral.

6.2 - A prestação do serviço de fornecimento e instalação das placas deverá ocorrer no prazo de até 15 (quinze) dias úteis após recebimento da Nota de Empenho.

Local: SCES - Setor de Clubes Esportivos Sul - Trecho 3 - Polo 8 - Lote 9 CEP: 70200-003 Brasília/DF.

6.3- O recebimento e a aceitação do objeto Contratado obedecerão ao disposto nos artigos de 73 a 76 da Lei n. 8.666/1993.

6.4 - Os produtos serão recebidos na (indicar sua unidade), em dias úteis, no horário das 13hs às 18hs, e aceitos pelo Gestor designado pela Administração.

6.5 - Os brasões, no ato do recebimento provisório, serão submetidos a uma conferência minuciosa, a cargo do Gestor indicado.

6.6 - Caso, no ato do recebimento, seja verificada alguma desconformidade com os quantitativos ou especificações constantes deste Termo de Referência, a Contratada se obrigará a reparar, corrigir, remover, reconstruir ou substituir, às suas expensas, no todo



ou em parte, o objeto em que se verificarem vícios, defeitos ou incorreções resultantes da execução dos serviços, mesmo após ter sido recebido definitivamente, no prazo máximo de **5 (cinco)** dias.

6.7- O recebimento definitivo será considerado concluído mediante Atesto da Nota Fiscal e elaboração de Termo Circunstanciado de Recebimento, que se dará em *dois* dias úteis, a contar do recebimento dos produtos.

## 7 – DO PREÇO

7.1 - O valor estimado da contratação é de **R\$ 11.896,65** (onze mil, oitocentos e noventa e seis reais, e sessenta e cinco centavos), conforme pesquisa de mercado;

7.2 - O preço ajustado será final, definitivo, fixo e irrevogável, nele estando incluso todos os encargos, taxas, impostos, fretes, peças e instalação atinentes à prestação dos serviços;

7.3 - Correrão por conta da CONTRATADA as despesas com embalagens, transporte e seguro para entrega e instalação dos produtos objetos desse Termo de Referência;

7.4 - O contrato terá vigência de **90 dias** contados a partir da emissão da nota de empenho.

## 8 – CONDIÇÕES DE PAGAMENTO

**8.1** A prestação do serviço será considerada concluída mediante Atesto da Nota Fiscal e elaboração de Termo Circunstanciado de Recebimento, que se dará em cinco dias úteis, a contar da completa execução do serviço.

**8.2** O pagamento pela prestação do serviço será efetuado, por ordem bancária, mediante a apresentação de nota fiscal eletrônica.

**8.3** As notas fiscais deverão ser emitidas com número do CNPJ qualificado no preâmbulo e encaminhadas ao gestor do contrato pelos e-mails : [cerimonial@cjf.jus.br](mailto:cerimonial@cjf.jus.br) e [katia.albuquerque@cjf.jus.br](mailto:katia.albuquerque@cjf.jus.br) .

**8.4.** No corpo da nota fiscal deverá ser especificado o objeto contratado, o período faturado no formato dia/mês/ano e os quantitativos dos itens, se for o caso.



**8.5** O atesto do gestor do contrato ocorrerá em **até 5 dias úteis** contados do recebimento dos produtos e nota fiscal, que será encaminhada à área financeira para pagamento nos seguintes prazos:

a) 5 (cinco) dias úteis contados da apresentação da nota fiscal, nos casos dos valores que não ultrapassem o limite de que trata a Lei n. 8.666/1993, art. 24, inciso II, neste caso o prazo para atesto será de **2 (dois) dias úteis** contados do recebimento da nota fiscal;

b) 10 (dez) dias úteis contados do atesto nos demais casos.

c) Deverá ser apresentada, concomitante à nota fiscal, a seguinte documentação:

d) Certificado de Regularidade do FGTS - CRF, comprovando regularidade com o FGTS;

e) Certidão Conjunta Negativa de Débitos Relativos aos Tributos Federais e à Dívida Ativa da União, expedida pela Secretaria da Receita Federal;

f) Certidão Negativa de Débitos Trabalhistas - CNDT, expedida pela Justiça do Trabalho;

g) Prova de regularidade com as Fazendas Estadual e Municipal do domicílio ou sede da CONTRATADA.

8.6 - Dos valores a serem pagos à CONTRATADA, serão abatidos, na fonte, os tributos federais, estaduais e municipais, na forma da lei.

8.7 - Caso a CONTRATADA goze de algum benefício fiscal, deverá, juntamente com a nota fiscal, encaminhar documentação hábil, ou, no caso de optante pelo Simples Nacional - Lei Complementar n. 123/2006, declaração nos termos do modelo constante de instrução normativa da Secretaria da Receita Federal.

8.8 - Poderá o CONTRATANTE, após efetuar a análise das notas fiscais, realizar glosas dos valores cobrados indevidamente.

8.9 - A CONTRATADA poderá apresentar impugnação à glosa, no prazo de 3 (três) dias úteis, contados da data do recebimento da notificação.

8.10 - Caso a CONTRATADA não apresente a impugnação, ou caso o CONTRATANTE não acolha as razões da impugnação, o valor será deduzido da respectiva nota fiscal.

8.11 - O prazo de pagamento será interrompido nos casos em que haja necessidade de regularização do documento fiscal, o que será devidamente apontado pelo CONTRATANTE.



8.12 - A contagem do prazo previsto para pagamento será iniciada a partir da respectiva regularização.

8.13 - O depósito bancário produzirá os efeitos jurídicos da quitação da prestação devida.

## **9- DIRETO E RESPONSABILIDADE DAS PARTES**

### **9.1 RESPONSABILIDADES DO CJF:**

- Permitir/assegurar o acesso dos empregados do contratado ao local do fornecimento do material;
- Impedir que terceiros estranhos ao contrato forneçam o objeto licitado, ressalvados os casos de subcontratação admitidos no ato convocatório e no contrato;
- Prestar as informações e os esclarecimentos que venham a ser solicitados pelo contratado;
- Solicitar a reparação do objeto do contrato, que esteja em desacordo com a especificação apresentada e aceita ou apresentar defeito;
- Fiscalizar e acompanhar a execução do objeto do contrato;
- Efetuar o pagamento no prazo previsto no contrato.

### **9.2 RESPONSABILIDADES DA CONTRATADA: É obrigação da contratada, dentre outras obrigações específicas para execução do objeto:**

- Cumprir todos os prazos e condições estabelecidas no presente instrumento;
- Responsabilizar-se por quaisquer danos causados aos CJF ou de terceiros, ocasionados por seus empregados, em virtude de dolo ou culpa, quando da execução do contrato;
- Submeter seus empregados, durante o tempo de permanência nas dependências do CJF, aos regulamentos de segurança e de disciplina por este instituído;



- Responsabilizar-se pela qualidade dos materiais fornecidos, assim como efetuar a troca dos que porventura apresentem algum tipo de irregularidade, nos termos e prazos estabelecidos neste termo de referência;
- Comunicar à Administração, por escrito, qualquer anormalidade de caráter urgente;
- Arcar com a despesa decorrente de qualquer infração, seja ela qual for, desde que praticada por seus empregados nas instalações da Administração;
- Manter, durante a execução do objeto do contrato, em compatibilidade com as obrigações assumidas, todas as condições de habilitação e qualificação exigidas no certame.
- A contratada deve responsabilizar-se pelos seguintes encargos, em especial:
  - fiscais, comerciais, previdenciários e obrigações sociais previstos na legislação social e trabalhista em vigor, obrigando-se a saldá-los na época própria, uma vez que os seus empregados não manterão nenhum vínculo empregatício com o CJF;

## **10 – ACOMPANHAMENTO E FISCALIZAÇÃO**

10.1 A responsável pelo acompanhamento e fiscalização do contrato a ser firmado será o servidor designado pela Administração, que atuará orientando, fiscalizando e intervindo no interesse da Administração, a fim de garantir o exato cumprimento das cláusulas e condições pactuadas entre as partes.

10.2 A fiscalização de que trata este item não exclui nem reduz a responsabilidade da fornecedora, inclusive perante terceiros, por qualquer irregularidade, ainda que resultante de imperfeições técnicas, vícios redibitórios, ou emprego de material inadequado ou de qualidade inferior, e, na ocorrência desta, não implica em corresponsabilidade da Administração ou de seus agentes e prepostos, de conformidade com o art. 70 da Lei nº 8.666, de 1993.

10.3 A unidade gestora do contrato será a Assessoria de Imprensa e Cerimonial do CJF, a qual cabe as atribuições abaixo arroladas:

### **10.3.1 ATRIBUIÇÕES:**

- Zelar para que o objeto da contratação seja fielmente executado conforme o ajustado no contrato;





- Anotar em documento próprio as ocorrências;
- Determinar a correção de faltas ou defeitos;
- Verificar a necessidade de aplicação das sanções administrativas, e;
- Encaminhar à autoridade superior as providências cuja aplicação ultrapasse o seu nível de competência, etc.

## **11 – SANÇÕES ADMINISTRATIVAS / RESCISÃO CONTRATUAL**

11.1 - O atraso injustificado no cumprimento do objeto sujeitará a CONTRATADA à multa de mora de 0,5% ao dia, sobre o valor da contratação, limitada a 30 dias.

11.2 - Pela inexecução total ou parcial o CONTRATANTE poderá, nos termos do art. 87 da Lei n. 8.666/1993, aplicar as seguintes sanções:

- a) advertência;
- b) multa compensatória de 20%, sobre o valor da parcela inadimplida;
- c) suspensão temporária;
- d) declaração de inidoneidade.

11.3 - A não manutenção das condições de habilitação da empresa ao longo da execução do contrato, poderá ensejar a sua rescisão unilateral pelo CONTRATANTE, após regular procedimento administrativo e garantido o direito ao contraditório e à ampla defesa, e, ainda, a aplicação de multa de 20% sobre o valor da parcela inadimplida.

11.4 - A reabilitação, para a penalidade prevista na alínea “d” do item 11. 2, declaração de inidoneidade sempre que a CONTRATADA ressarcir a Administração pelos prejuízos resultantes, e depois de decorrido o prazo de suspensão temporária, se aplicada.

11.5 - A sanção de multa poderá ser aplicada à CONTRATADA juntamente com outras penalidades previstas no contrato ou nos dispositivos legais.

11.6 - A inexecução total ou parcial do ajuste poderá acarretar a sua rescisão, conforme previsto neste contrato e nos arts. 77 a 80 da Lei n. 8.666/1993, assim como a incidência das consequências legais cabíveis, inclusive indenização por perdas e danos eventualmente causados ao CONTRATANTE.

11.7 - A aplicação das sanções previstas nesta cláusula será realizada mediante processo administrativo específico, assegurado o contraditório e a ampla defesa, com a respectiva comunicação da penalidade à CONTRATADA.

- 11.7.1 - A critério da autoridade competente do CONTRATANTE, com fundamento nos princípios da proporcionalidade e razoabilidade, as penalidades



poderão ser relevadas ou atenuadas, em razão de circunstâncias fundamentadas, mediante comprovação dos fatos e, desde que formuladas por escrito, no prazo máximo de 5 (cinco) dias úteis, contados da data da notificação da CONTRATADA.

11.8 – Em caso de aplicação de multa, após regular processo administrativo, o valor será descontado dos pagamentos devidos à fornecedora, recolhido mediante GRU (Guia de Recolhimento da União), ou, ainda, cobrado judicialmente, nos termos do § 3º do art. 86 da Lei n. 8.666/1993, a critério do CONTRATANTE.

11.9 - O atraso no recolhimento de multas será corrigido monetariamente pela variação acumulada do Índice Nacional de Preços ao Consumidor Amplo/IPCA, calculado e divulgado pelo Instituto Brasileiro de Geografia e Estatística/IBGE

11.10 - O CONTRATANTE promoverá o registro no Sistema de Cadastramento Unificado de Fornecedores - SICAF de toda e qualquer penalidade imposta à CONTRATADA.

## **12 – DOS CRITÉRIOS DE SUSTENTABILIDADE**

12.1 – Os itens elencados no Anexo I deste Termo de Referência, no tocante a constituição, certificação e acondicionamento de suas embalagens deverão estar de acordo com o art. 5º da Instrução Normativa SLTI/MPOG n. 01, de 19 de janeiro de 2010.

12.2 - A contratada deverá ainda respeitar a legislação e as Normas Técnicas Brasileiras – NBR publicadas pela ABNT, em especial a NBR: 9050:2020, bem como as normas do INMETRO aplicáveis à constituição de todos itens do Anexo I deste Termo de Referência.

## **13 – DA VISTORIA**

13.1 - A vistoria nas dependências do CJF nos locais onde as placas serão instaladas poderá ser realizada por meio de pessoa devidamente autorizada pela empresa interessada, munida de documento de identificação, até o dia anterior ao sessão pública.

13.2 – Após a realização da vistoria a empresa deverá preencher a Declaração de vistoria comprovando que tomou conhecimento dos locais em que serão prestados os serviços de instalação das placas, conforme modelo constante no ANEXO IV – DECLARAÇÃO DE VISTORIA.

13.3 - Em nenhuma hipótese a Administração aceitará posteriores alegações com base em desconhecimento das instalações, dúvidas ou esquecimento de quaisquer detalhes da vistoria, devendo a adjudicatária assumir os ônus dos serviços decorrentes. Tal fato



vale tanto para as que optaram por vistorias as instalações do CJF, quanto àquelas que optaram por não a fazer.

13.3.1 A ausência de declaração de vistoria não impedirá a habilitação, porém a CONTRATADA não poderá alegar desconhecimento de fatores preexistentes.

13.4 No caso de a empresa tiver interesse pela vistoria, deverá ser previamente agendada junto a Assessoria de Imprensa e Cerimonial do CJF, por meio do telefone (61) 3022-7080, no horário de 8h às 18h.

#### **14- LEGISLAÇÃO BÁSICA APLICÁVEL**

- Lei Federal nº 8.666, de 21 de junho de 1993;
- Decreto Federal nº 10.024, de 2019.;
- Demais normativos que regem a matéria.

#### **15 – ANEXOS**

Seguem anexos a este Termo de Referência.

- a) Anexo I – Planilha de Preços e especificações;
- b) Anexo II – Layout e Medidas;
- c) Anexo III – Arte visual do Brasão.

\_\_\_\_\_  
**Identificação e assinatura do servidor responsável**  
Cargo/carimbo  
(Chefe da Unidade Administrativa)

Aprovo, em \_\_\_ de \_\_\_\_\_ de 2021.

\_\_\_\_\_  
Identificação e assinatura da autoridade competente  
***APROVO O PRESENTE TERMO DE REFERÊNCIA***



**ANEXO I**

**MODELO DE PROPOSTA DE PREÇO  
PLANILHA DE CUSTOS E FORMAÇÃO DE PREÇOS**

<b>Item</b>	<b>Código</b>	<b>Especificação técnica/descrição</b>	<b>Unidade (u)</b>	<b>Quantidade (qtd)</b>	<b>Média/valor unitário (R\$)</b>	<b>Média/valor total (R\$)</b>	<b>Imagem Vide anexo I</b>
1	1	<b>Palco do auditório</b> Fornecimento e instalação de placa em acrílico antirreflexo 6mm, adesivada em vinil impresso digitalmente, conforme projeto. <b>*(anexo I,II e III)</b> Fixação por meio de 4 prolongadores em inox, diâmetro de 4cm e profundidade com variação até 35cm, instalação da peça na posição paralela ao público,	UM	1			



		conforme projeto. <b>Dimensão da placa 1.40 x 1.90</b>					
2	1	<b>Hall de entrada do auditório</b> Fornecimento e instalação de placa em acrílico antirreflexo 6 mm, adesivada em vinil impresso digitalmente, conforme projeto. <b>*(anexo I,II e III)</b> Fixação por meio de 4 prolongadores em inox, diâmetro de 2,5 cm e profundidade afastamento da parede de 5 cm; - <b>Dimensão da placa 1.03 x 1.40</b>	UM	1			
3	1	<b>Sala de sessões do CJF;</b> Fornecimento e instalação de placa em acrílico antirreflexo 6mm, adesivada em vinil impresso digitalmente, conforme	UM	1			



		<p>projeto. Fixação por meio de 4 prolongadores em inox, diâmetro, profundidade e afastamento do MDF, conforme projeto.</p> <p><b>*(anexo I,II e III)</b></p> <p><b>Dimensão da placa 0.96 x 0.72</b></p>					
4		<p><b>Tribuna de madeira tipo 1 e tipo 2</b></p> <p>Fornecimento e instalação de placa em acrílico antirreflexo 6mm, adesivada em vinil impresso digitalmente, conforme projeto. Fixação por meio de 4 prolongadores em inox, diâmetro, profundidade e afastamento do MDF, conforme projeto.</p> <p><b>*(anexo I,II e III)</b></p>	UM	1			



		Dimensão placa tipo 1: <b>0.37 x 0.50</b>					
5		Fornecimento e instalação de placa em acrílico antirreflexo 6mm, adesivada em vinil impresso digitalmente, conforme projeto. Fixação por meio de 4 prolongadores em inox, diâmetro, profundidade e afastamento do MDF, conforme projeto.  Dimensão placa tipo 2: e <b>0.29 x 0.40</b>	un	1			



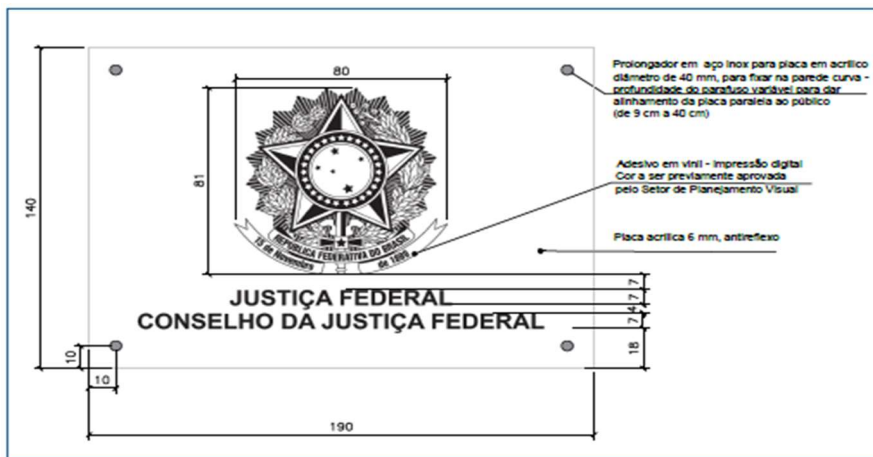
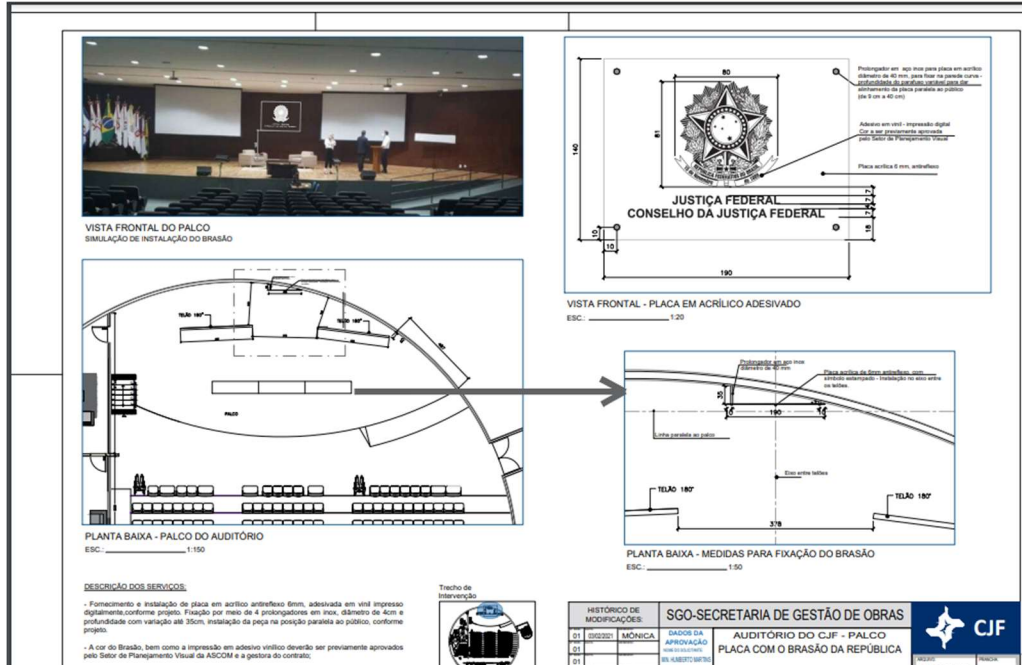
JUSTIÇA FEDERAL  
Conselho da Justiça Federal

**ANEXO I - continuação**

**IMAGENS PLANILHA 1**

**Item 1.**





Item 2.



VISTA FRONTAL DA PAREDE DE INSTALAÇÃO DA PLACA

ESC.: \_\_\_\_\_ 1:50

PLANTA BAIXA - HALL DE ENTRADA DO AUDITÓRIO  
ESC. \_\_\_\_\_ 1:250

**FOYER DO DO AUDITÓRIO**

**DESCRIÇÃO DOS SERVIÇOS**

**SERVIÇOS PRELIMINARES - EQUIPE CJF**

- Retirada, com remanejo das placas de sinalização existentes.
- Manutenção do revestimento de madeira para uniformização de cor e eliminação de manchas.

**SERVIÇOS DE INSTALAÇÃO DA PLACA ACRÍLICA - CONTRATADA**

- Fornecimento e instalação de placa em acrílico antirreflexo 5 mm, aderida em vinil impresso digitalmente conforme projeto. Fixação por meio de 4 pranchas em inox, diâmetro de 2,5 cm e profundidade afastamento da parede de 5 cm.
- A cor do Brasil, bem como a impressão em adesivo vinílico deverão ser previamente aprovadas pelo Setor de Planejamento Visual da ASCOM e a gestora do contrato.
- É recomendável que a empresa contratada faça a vistoria no local previamente para verificar as condições para a instalação.

VISTA DA PLACA ACRÍLICA  
ESC. \_\_\_\_\_ 1:25

VISTA FRONTAL DA PAREDE DE INSTALAÇÃO DA PLACA  
ESC. \_\_\_\_\_ 1:50

HISTÓRICO DE MODIFICAÇÕES		SGO-SECRETARIA DE GESTÃO DE OBRAS				CJF	
01	01/03/2014	APROVAÇÃO	01/03/2014	01/03/2014	01/03/2014	01/03/2014	01/03/2014
01	01/03/2014	APROVAÇÃO	01/03/2014	01/03/2014	01/03/2014	01/03/2014	01/03/2014
01	01/03/2014	APROVAÇÃO	01/03/2014	01/03/2014	01/03/2014	01/03/2014	01/03/2014
01	01/03/2014	APROVAÇÃO	01/03/2014	01/03/2014	01/03/2014	01/03/2014	01/03/2014

SGO-SECRETARIA DE GESTÃO DE OBRAS	FOYER DO AUDITÓRIO	PLACA COM O BRASÃO DA REPÚBLICA
ARQ	Mônica - Ramal: 7034	05/02/2011
ARQ	Mônica - Ramal: 7034	05/02/2011
ARQ	Mônica - Ramal: 7034	05/02/2011
ARQ	Mônica - Ramal: 7034	05/02/2011

PROJETO	02/03
PLANO	02/03
PROPOSTA	02/03

A3 - 420mm X 297mm

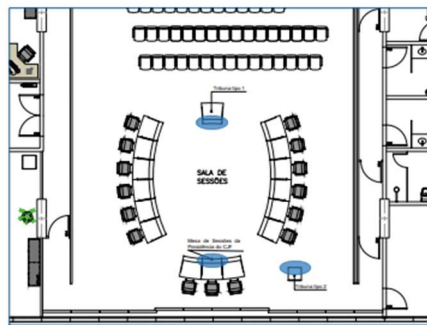


Item 3.



FOTO ILUSTRATIVA DA MESA DA SALA DE SESSÕES

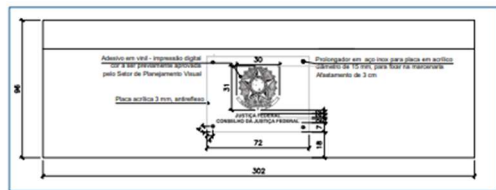
ESC.: \_\_\_\_\_ 1:25



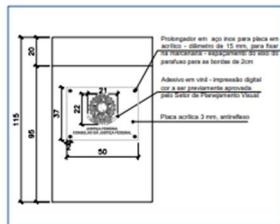
PLANTA BAIXA - SALA DE SESSÕES  
ESC.: \_\_\_\_\_ 1:125



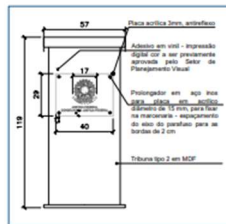
FOTO ILUSTRATIVA DA MESA DA SALA DE SESSÕES  
ESC.: \_\_\_\_\_ 1:25



VISTA FRONTAL DA MESA DE SESSÕES DA PRESIDÊNCIA  
ESC.: \_\_\_\_\_ 1:20



VISTA FRONTAL - PLACA PARA TRIBUNA TIPO 1  
ESC.: \_\_\_\_\_ 1:20



VISTA FRONTAL - PLACA P/ TRIBUNA TIPO 2  
ESC.: \_\_\_\_\_ 1:20

SERVIÇOS DE INSTALAÇÃO DA PLACA ACRÍLICA - CONTRATADA

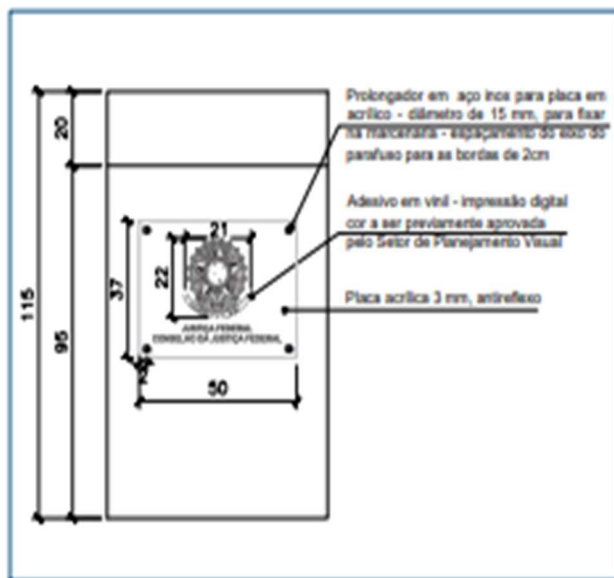
- Fornecimento e instalação de placa em acrílico antirreflexo firm, adesivada em vinil impresso digitalmente, conforme projeto. Fixação por meio de 4 protentadores em inox, diâmetro, profundidade e afastamento do MCF, conforme projeto;
- A cor do Brasão, bem como a impressão em adesivo vinílico deverão ser previamente aprovados pelo Setor de Planejamento Visual da ASCOM e a gestora do contrato;
- É recomendável que a empresa contratada faça a vistoria no local previamente para verificar as condicionantes para a instalação.

HISTÓRICO DE MODIFICAÇÕES:		SGO-SECRETARIA DE GESTÃO DE OBRAS	
01	03/02/21	MÔNICA	DADOS DA APROVAÇÃO
01			SALA DE SESSÕES - MESA E TRIBUNAS
01			PLACA COM O BRASÃO DA REPÚBLICA
01			PROJETO PARA INSTALAÇÃO DE PLACA EM ACRÍLICO ESTAMPADA EM ADESIVO VINÍLICO
01			03/02/2021



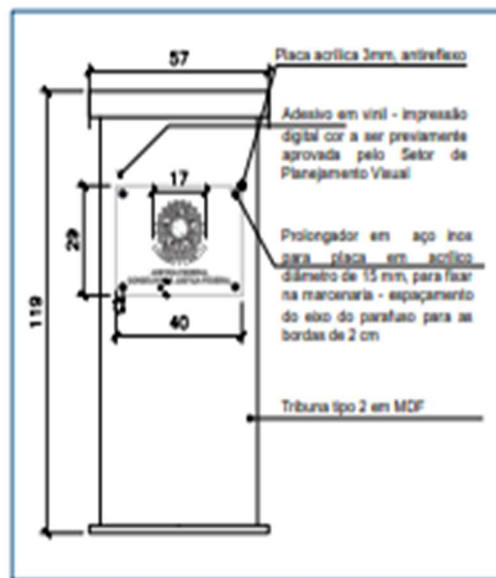
E 039-21  
03/03

Item 4 e 5.



VISTA FRONTAL - PLACA PARA TRIBUNA TIPO 1

ESC.: \_\_\_\_\_ 1:20



VISTA FRONTAL - PLACA P/ TRIBUNA TIPO 2

ESC.: \_\_\_\_\_ 1:20

Recomenda-se o uso do desenho das Armas Nacionais na versão despojada das hachuras.

Dessa forma, obtém-se uma reprodução perfeita do símbolo que, mesmo quando sujeito a grandes reduções, preserva todos os seus detalhes essenciais.



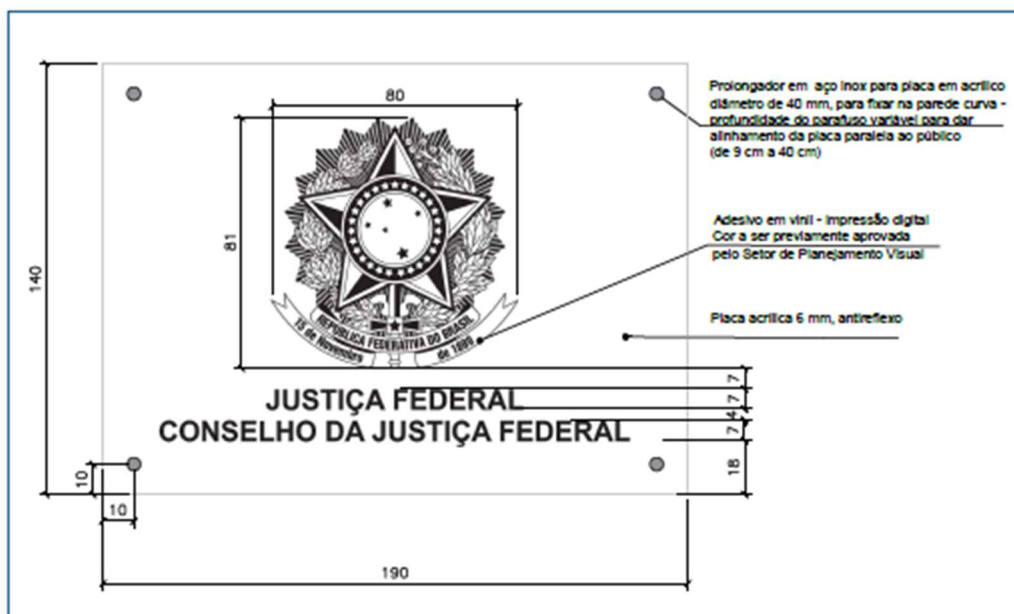
JUSTIÇA FEDERAL  
Conselho da Justiça Federal

## ANEXO II

### Layout e medidas

#### Inscrição “Justiça Federal” e “Conselho da Justiça Federal”

##### 1. Auditório

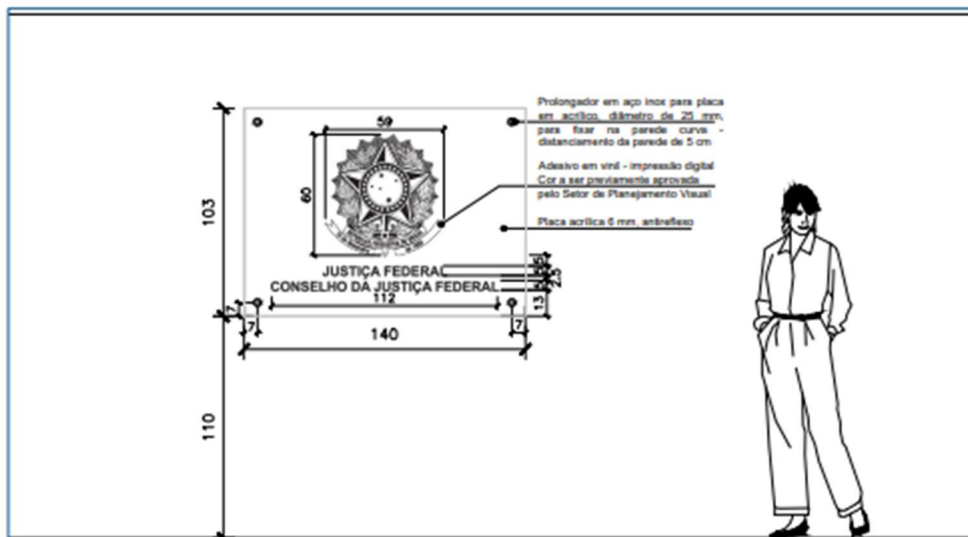


VISTA FRONTAL - PLACA EM ACRÍLICO ADESIVADO

ESC.: \_\_\_\_\_ 1:20

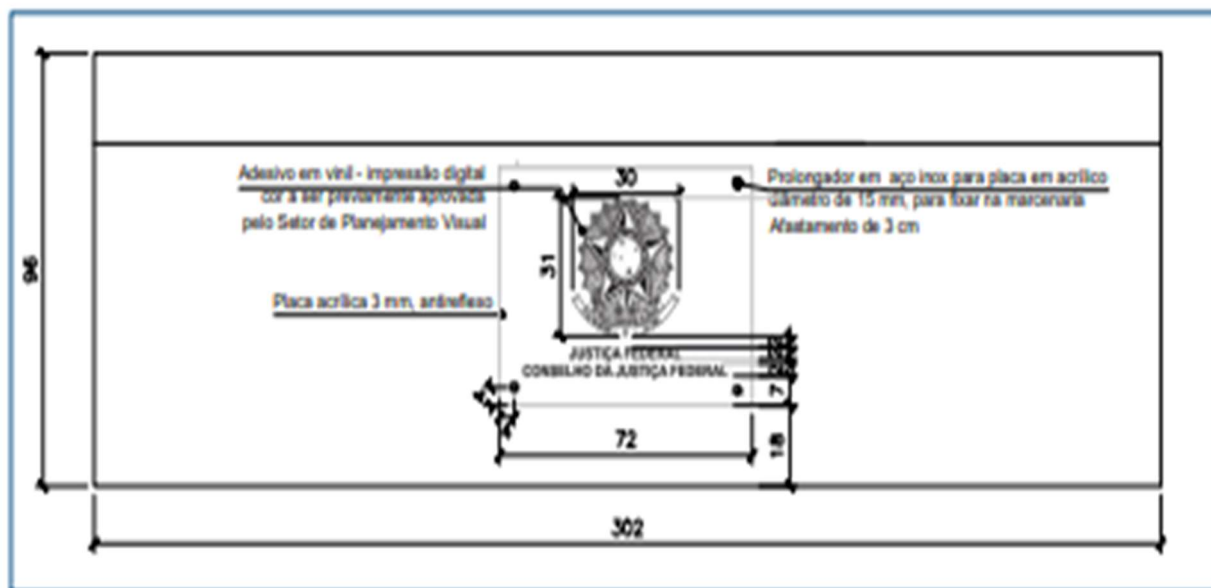


## 2. Hall do Auditório



VISTA DA PLACA ACRÍLICA  
ESC.: 1:25

## 3. Sala de Sessões do Conselho

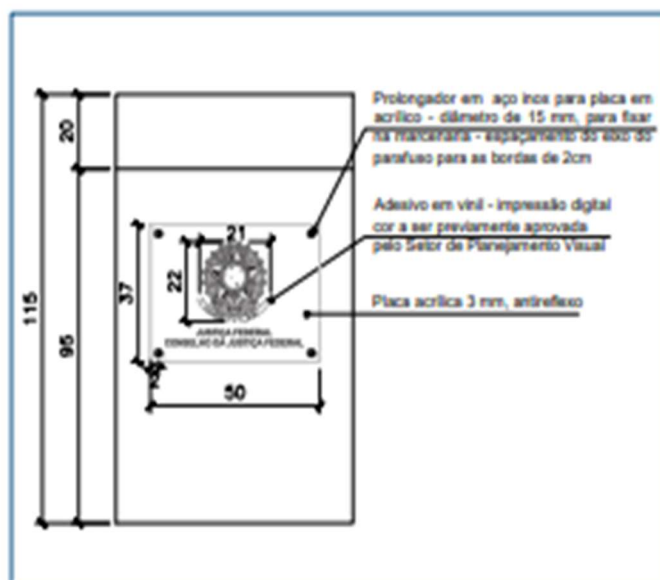


VISTA FRONTAL DA MESA DE SESSÕES DA PRESIDÊNCIA

ESC.: 1:20

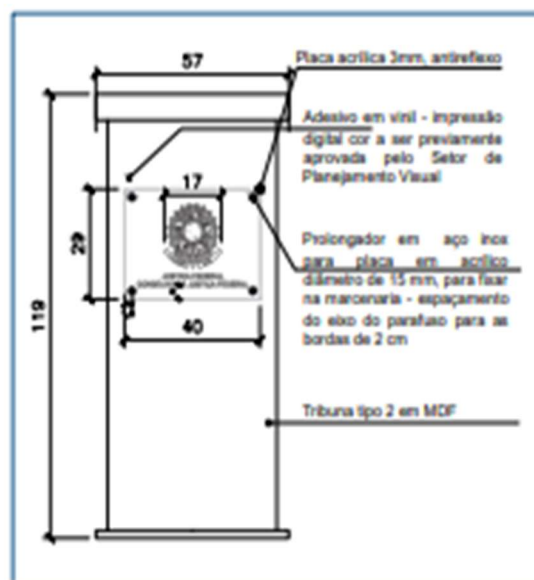


#### 4. Tribunas



VISTA FRONTAL - PLACA PARA TRIBUNA TIPO 1

ESC.: \_\_\_\_\_ 1:20



VISTA FRONTAL - PLACA P/ TRIBUNA TIPO 2

ESC.: \_\_\_\_\_ 1:20

### ANEXO III

#### ARTE VISUAL DO BRASÃO



# JUSTIÇA FEDERAL

## Conselho da Justiça Federal







**ANEXO IV**

**DECLARAÇÃO DE VISTORIA**

Declaramos para fins de comprovação junto à Comissão Permanente de Licitação do CONSELHO DA JUSTIÇA FEDERAL, referente à Dispensa Eletrônica nº \_\_\_\_\_/2021, que o Sr(a) \_\_\_\_\_, representante da empresa \_\_\_\_\_, visitou nesta data as instalações do CJF localizada no endereço abaixo descrito, e realizou vistoria às dependências internas e externas, visando obter subsídios para a elaboração de sua proposta econômica para o certame em questão.

1. Edifício Sede do Conselho da Justiça Federal

Setor de Clubes Esportivos Sul - SCES

Trecho III - Polo 8 - Lote 9 - Brasília/DF

CEP: 70200-003 - Fone: (0xx61) 3022-7080

Representante da Empresa

Nome em letra de forma:

\_\_\_\_\_

Assinatura:

\_\_\_\_\_

Data: \_\_\_\_/\_\_\_\_/2021

0003987-77.2020.4.90.8000

**Objeto:** Aquisição e instalação de placas de acrílico antirreflexo com adesivo vinílico do Brasão de Armas da República, conforme locais, dimensões e especificações constantes nos anexos I, II e III do respectivo Termo de Referência.

**MAPA COMPARATIVO DE PREÇOS**

ITEM	ESPECIFICAÇÃO	QUANT.	VALOR UNIT
1	<p><b>Palco do auditório</b></p> <p>Fornecimento e instalação de placa em acrílico antirreflexo 6mm, adesivada em vinil impresso digitalmente, conforme projeto. *(anexo I,II e III) Fixação por meio de 4 prolongadores em inox, diâmetro de 4cm e profundidade com variação até 35cm, instalação da peça na posição paralela ao público, conforme projeto.</p> <p>Dimensão da placa <b>1.40 x 1.90</b></p>	1	R\$ 5.137,50
2	<p><b>Hall de entrada do auditório</b></p> <p>Fornecimento e instalação de placa em acrílico antirreflexo 6 mm, adesivada em vinil impresso digitalmente, conforme projeto. *(anexo I,II e III) Fixação por meio de 4 prolongadores em inox, diâmetro de 2,5 cm e profundidade afastamento da parede de 5 cm; - Dimensão da placa <b>1.03 x 1.40</b></p>	1	R\$ 3.162,50

3	<p align="center"><b>Sala de sessões do CJF</b></p> <p>Fornecimento e instalação de placa em acrílico antirreflexo 6mm, adesivada em vinil impresso digitalmente, conforme projeto. Fixação por meio de 4 prolongadores em inox, diâmetro, profundidade e afastamento do MDF, conforme projeto. *(anexo I,II e III) Dimensão da placa <b>0.96 x 0.72</b></p>	1	R\$	<b>1.586,38</b>
4	<p align="center"><b>Tribuna de madeira tipo 1 e tipo 2</b></p> <p>Fornecimento e instalação de placa em acrílico antirreflexo 6mm, adesivada em vinil impresso digitalmente, conforme projeto. Fixação por meio de 4 prolongadores em inox, diâmetro, profundidade e afastamento do MDF, conforme projeto. *(anexo I,II e III) Dimensão placa tipo 1: <b>0.37 x 0.50</b></p>	1	R\$	<b>1.040,66</b>
5	<p>Fornecimento e instalação de placa em acrílico antirreflexo 6mm, <b>adesivada</b> em vinil impresso digitalmente, conforme projeto. Fixação por meio de 4 prolongadores em inox, diâmetro, profundidade e afastamento do MDF, conforme projeto. Dimensão placa tipo 2: e <b>0.29 x 0.40</b></p>	1	R\$	<b>969,61</b>
<b>TOTAL</b>			R\$	<b>11.896,65</b>