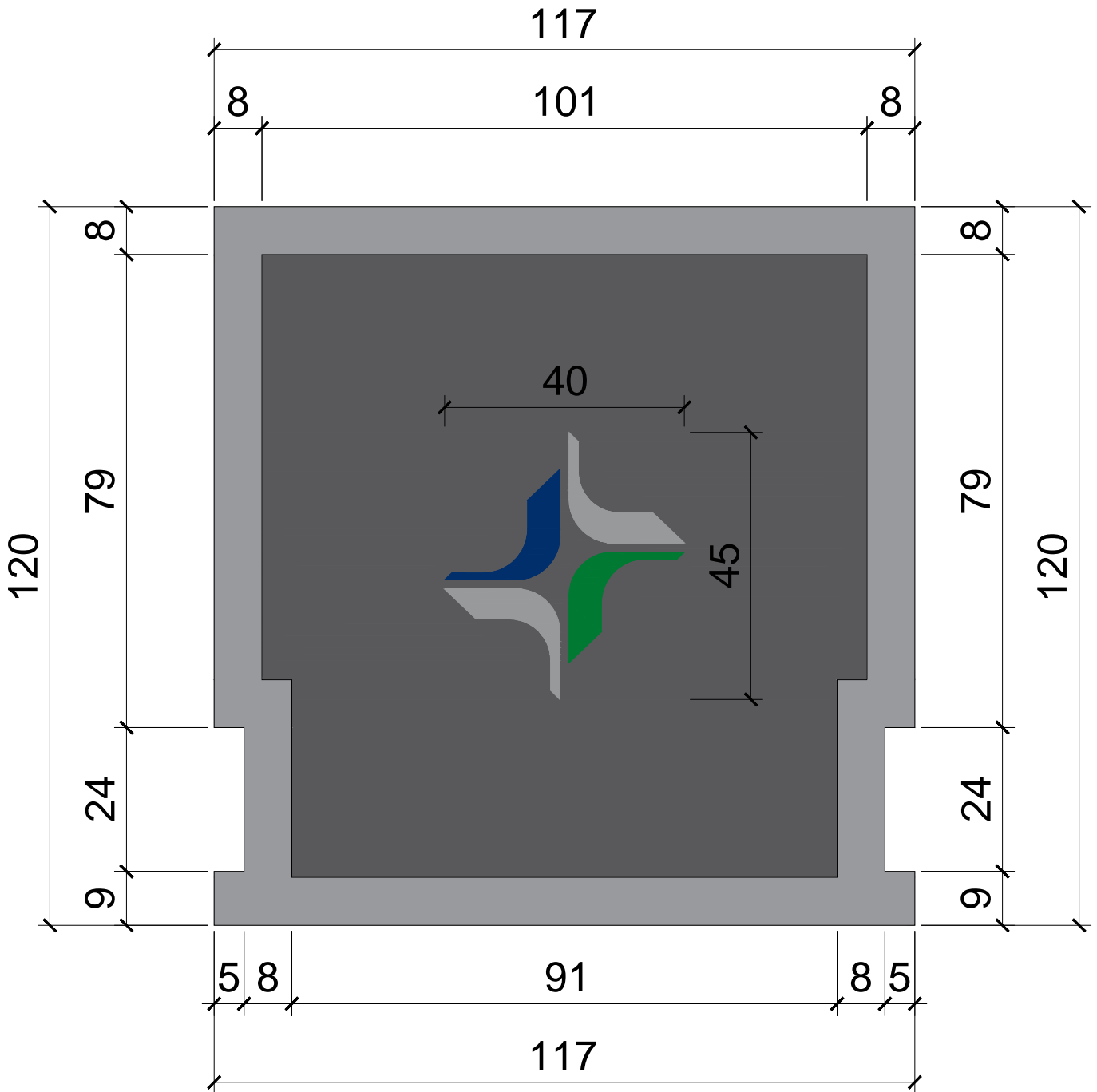
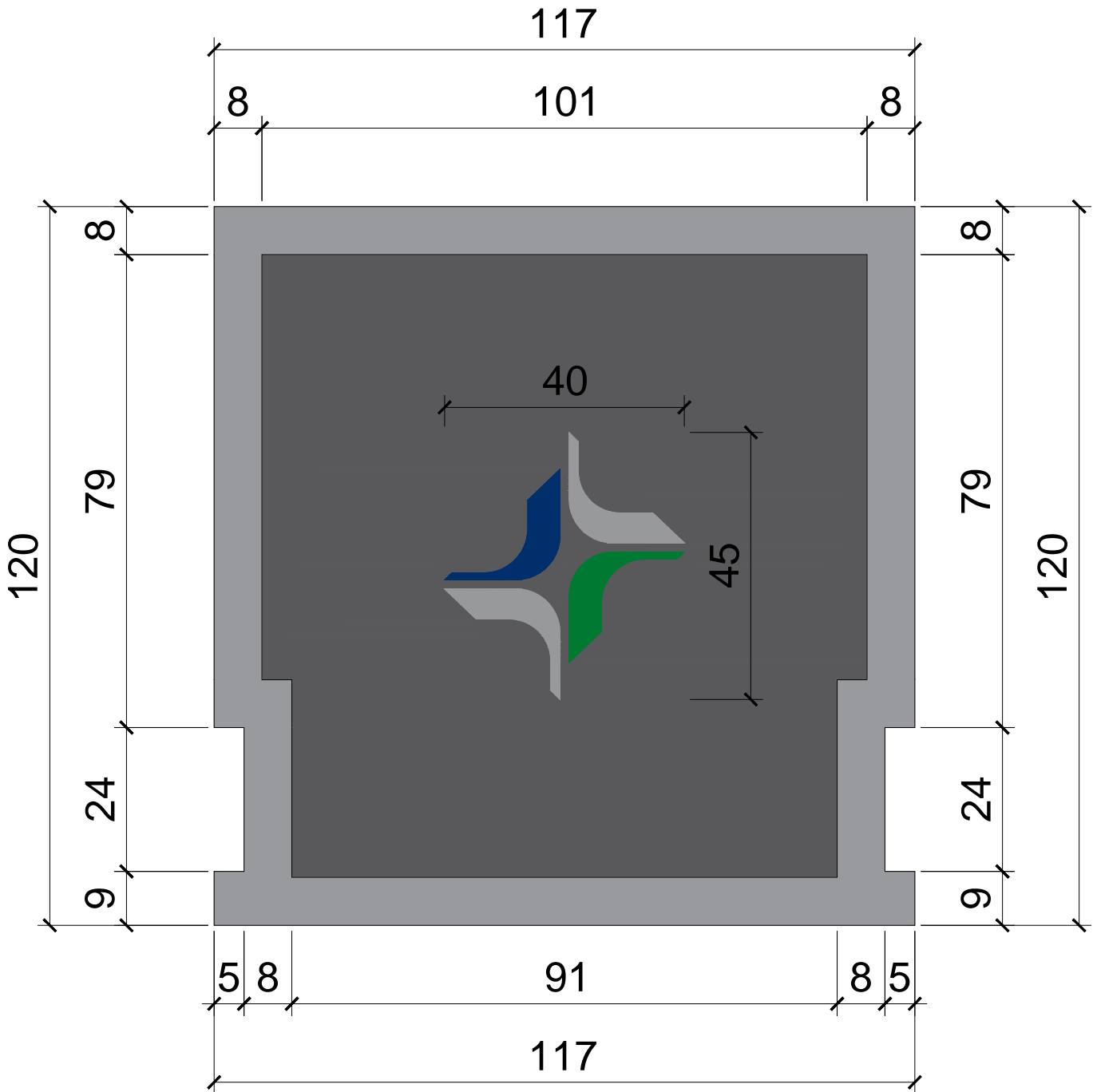


ANEXO 01



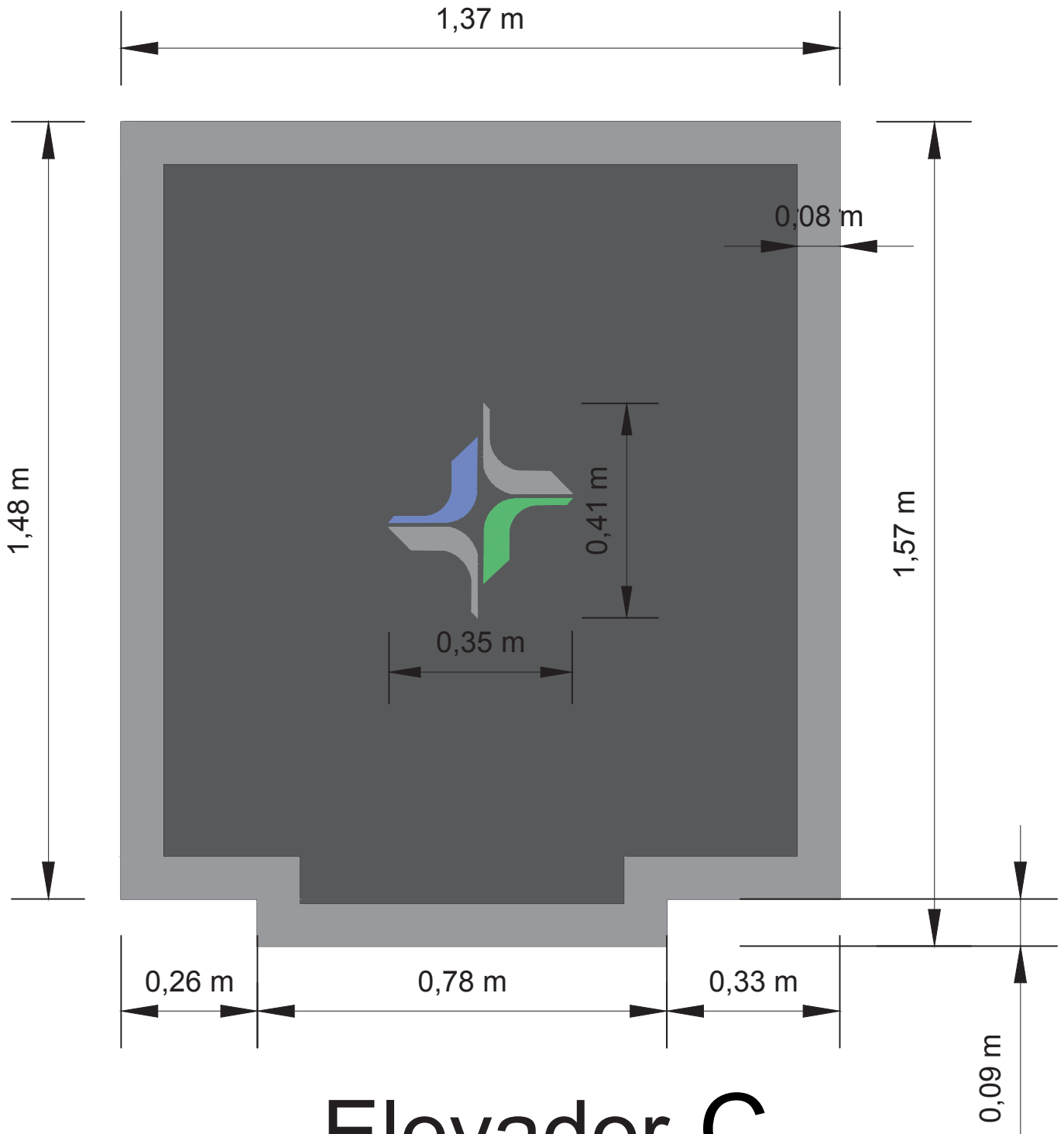
ELEVADOR PANORÂMICO A

ANEXO 02



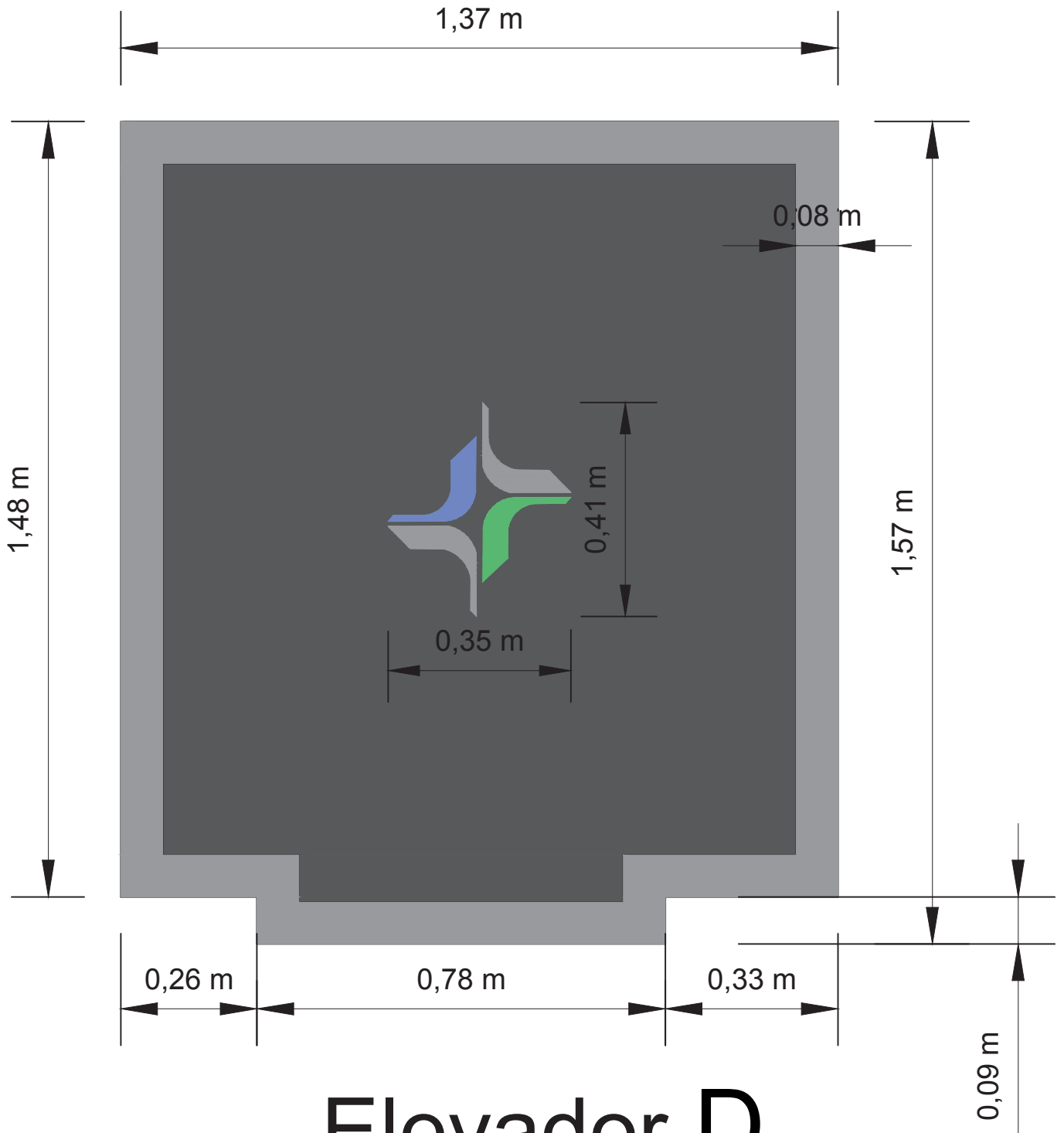
ELEVADOR PANORÂMICO B

Anexo 03



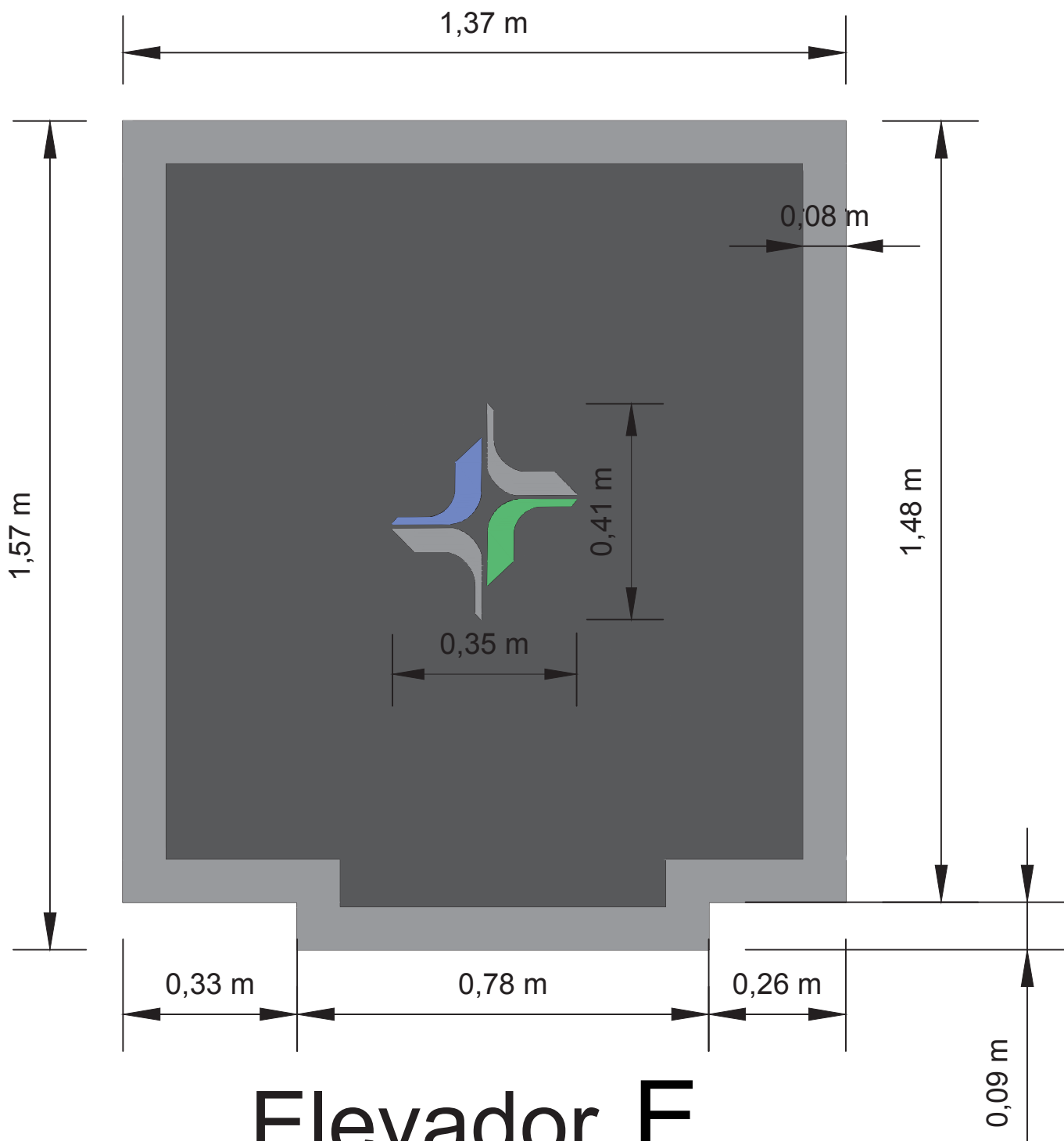
Elevador C

Anexo 04



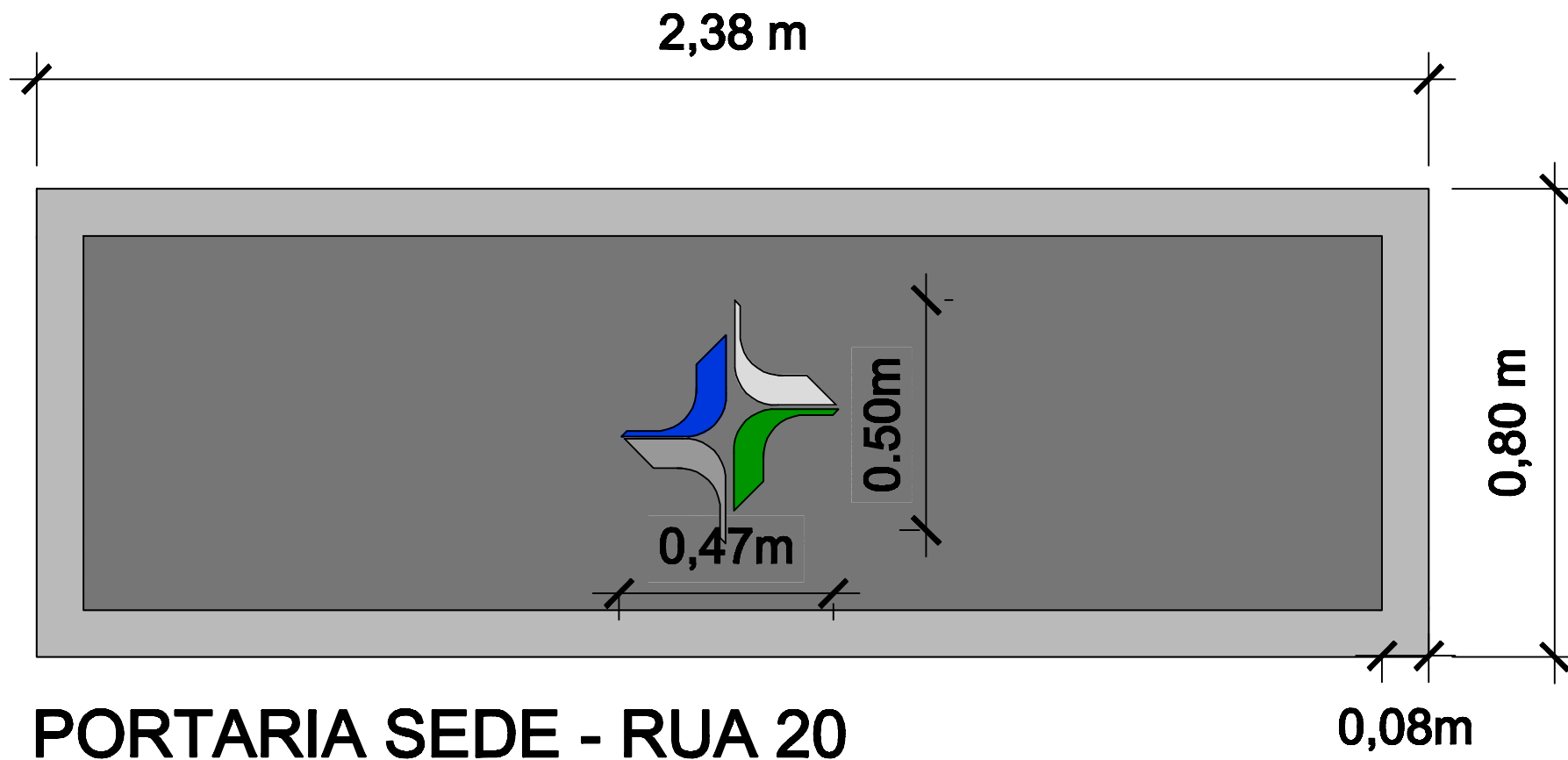
Elevador D

Anexo 05

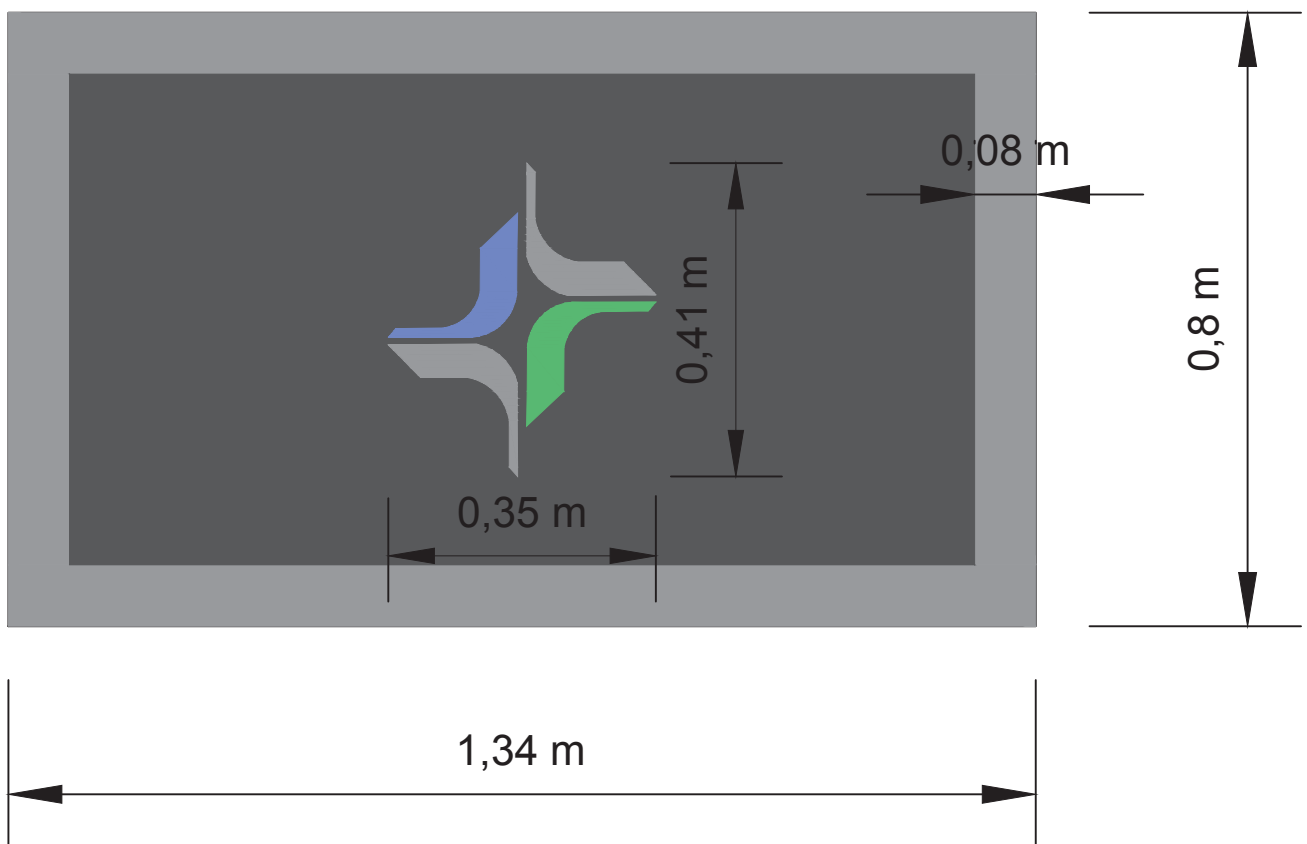


Elevador E

Anexo 06

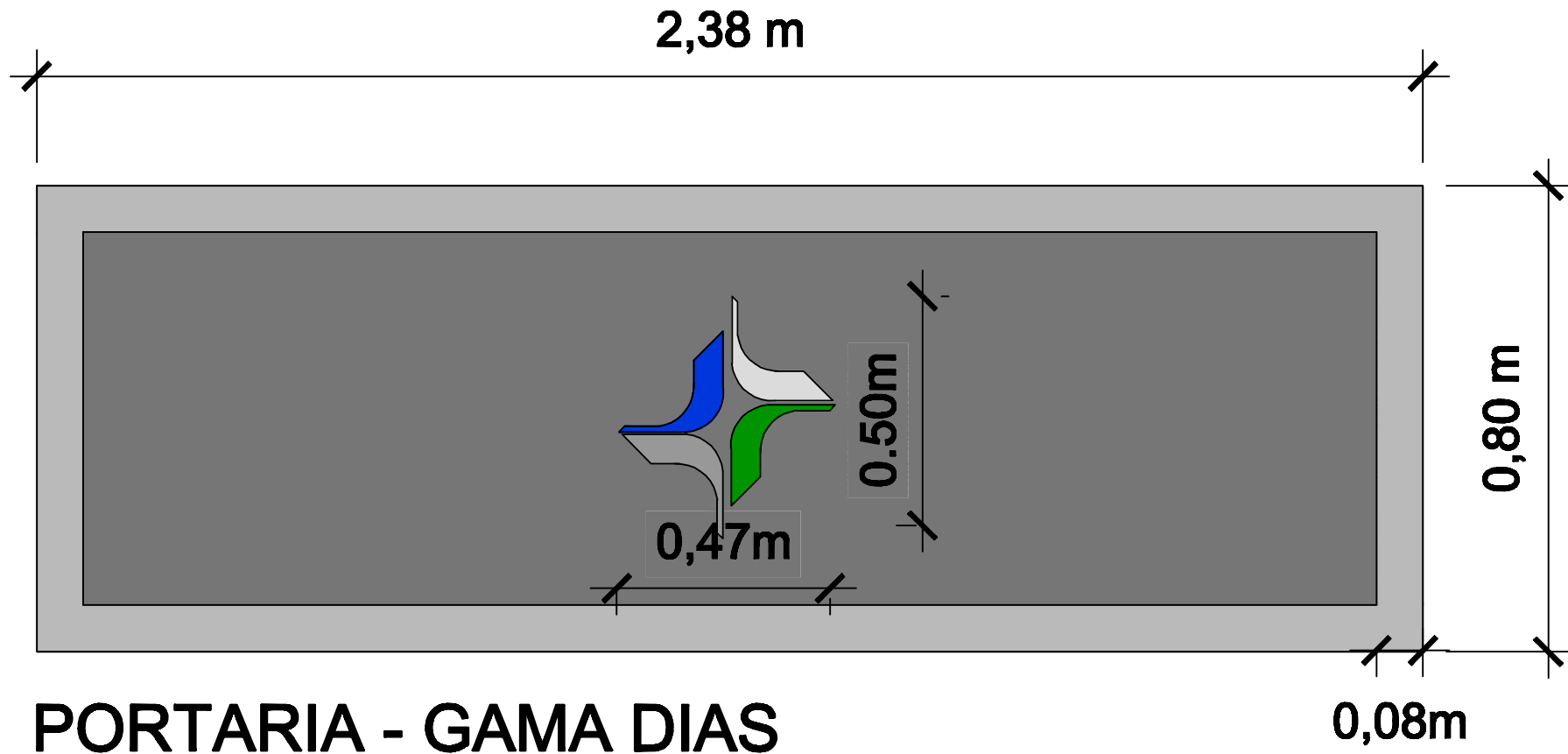


Anexo 07

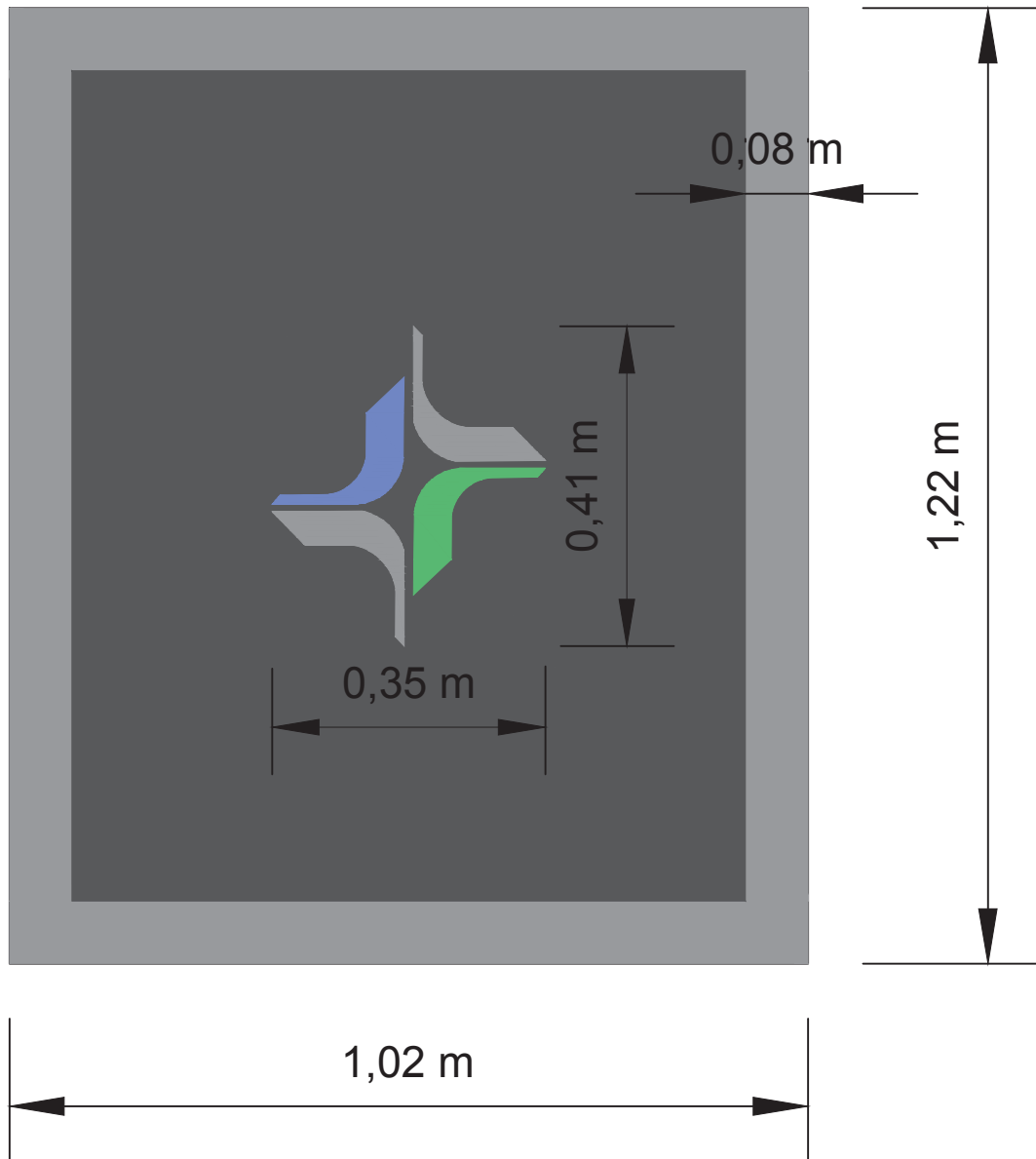


Portaria Sede

Anexo 08



Anexo 09



Elevador Gama Dias